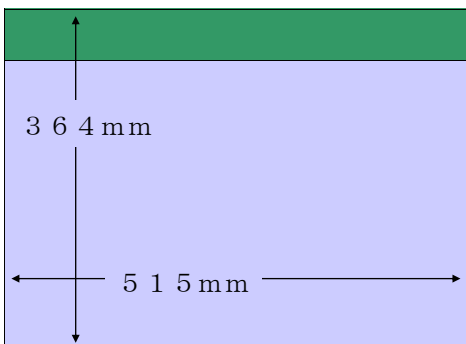


中吊広告

電車内の中央に吊られることで、どの位置からも注目して見ることのできる媒体です。ワイドで掲出するとさらに効果があります。



●ポスターサイズ



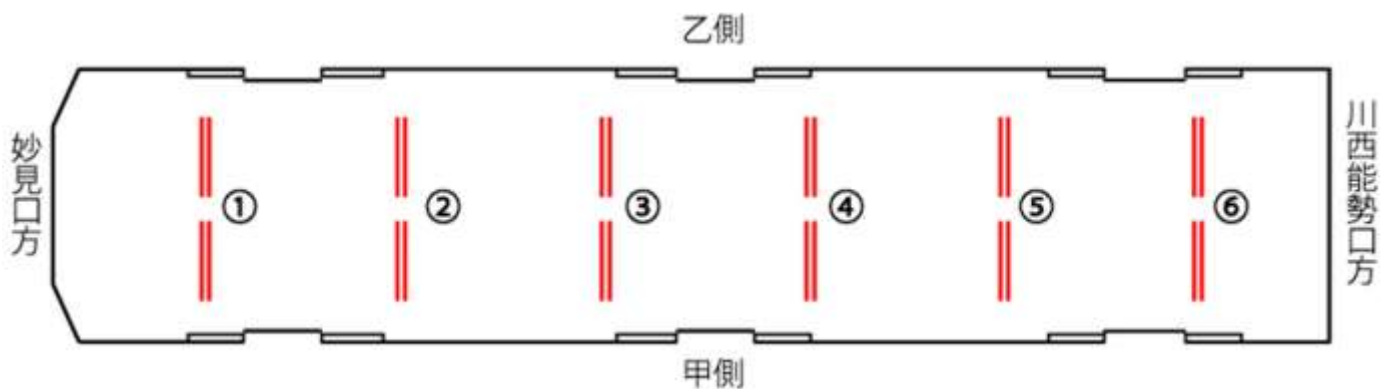
部約30mm吊代

サイズ	B3サイズ (縦364×横515mm) ※縦364mmうち上部約30mm吊代
掲出料金(税込)	¥121,000
掲出期間	1週間
納品枚数	100枚 (予備含む)
備考	1車2枚 (表裏同一)
開始日	全日程 (車両の運行上、前倒し掲出をさせていただく場合があります)

※ワイドで掲出の場合は要相談。

料金は¥242,000 (税込) となります。

●配置図



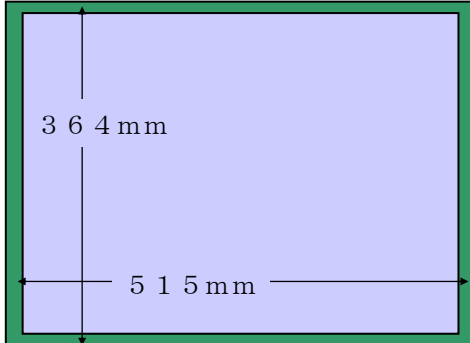
※①～⑥の場所指定はできません。

ドア横額面広告

ドア付近にご乗車のお客様の目に触れやすく、お客様の視線の高さで情報を伝えることのできる媒体です。



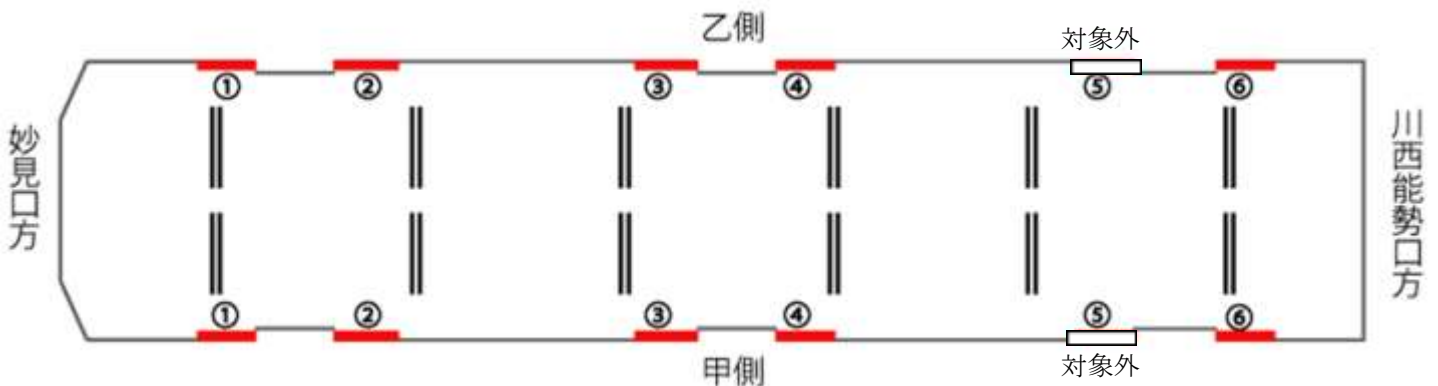
●ポスターサイズ



部 それぞれ約10mm
隠れます

サイズ	B3サイズ (縦364×横515mm) ※枠付きのため天地左右10mm隠れます
掲出料金 (税込)	¥363,000
掲出期間	1ヶ月
納品枚数	100枚 (予備含む)
備考	1車2枚 (1車1枚の場合は要相談)
開始日	全日程 (車両の運行上、前倒し掲出をさせていただく場合があります)

●配置図



※①～⑥の場所指定はできません。また一部販売対象とならない枠があります。

ドア上額面広告

ドア付近にご乗車のお客様の目に触れやすく長期間での掲出で認知度を向上させる効果のある媒体です。



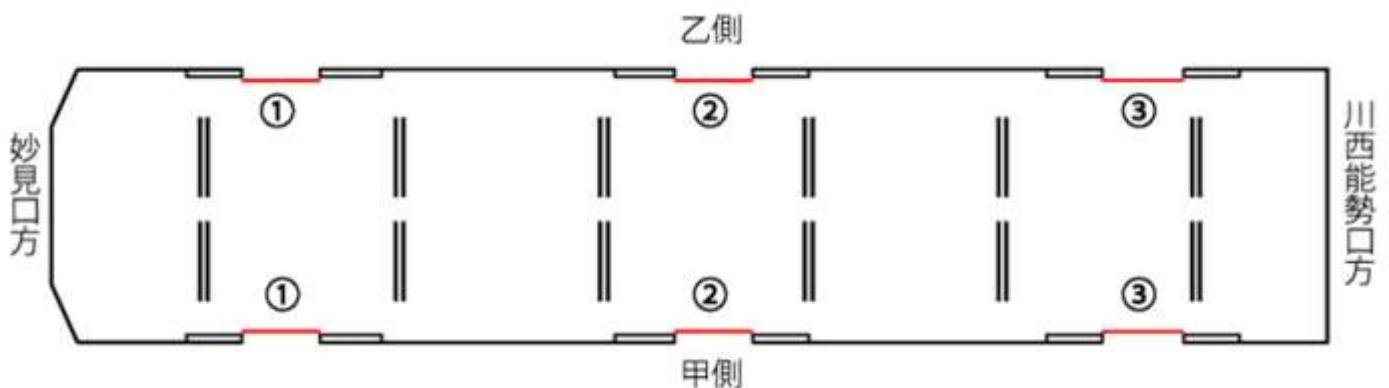
●ポスターサイズ



部 それぞれ約10mm隠れます

サイズ	ワイドサイズ (縦180×横1,065mm) ※枠付きのため天地左右10mm隠れます
掲出料金 (税込)	¥247,500
掲出期間	1ヶ月
納品枚数	50枚 (予備含む)
備考	1車1枚
開始日	全日程 (車両の運行上、前倒し掲出をさせていただく場合があります)

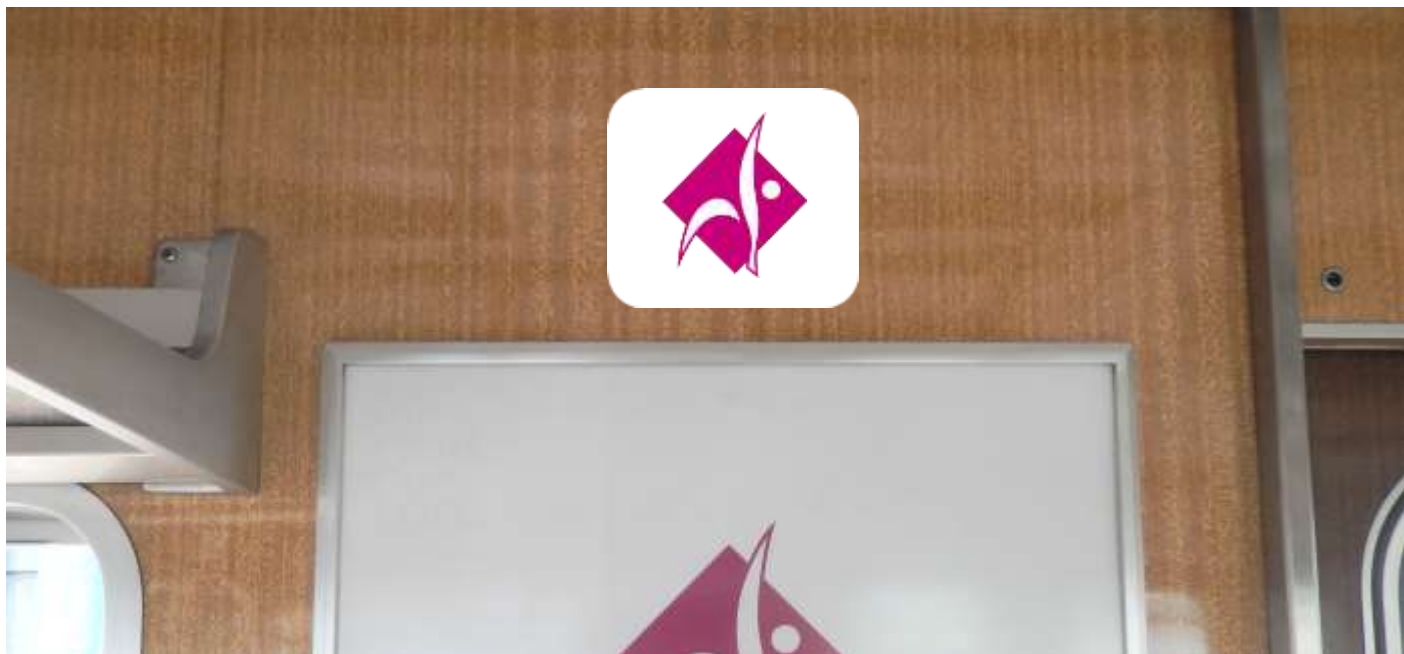
●配置図



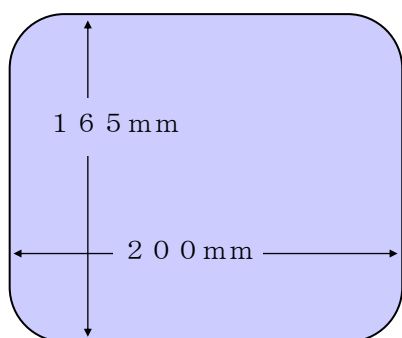
※①～③の場所指定はできません。

ドア横ステッカー広告

ドア横額面広告の上部への掲出で電車内でお立ちのお客様の目に留まりやすく、また長期間での掲出で認知度を向上させる効果のある媒体です。

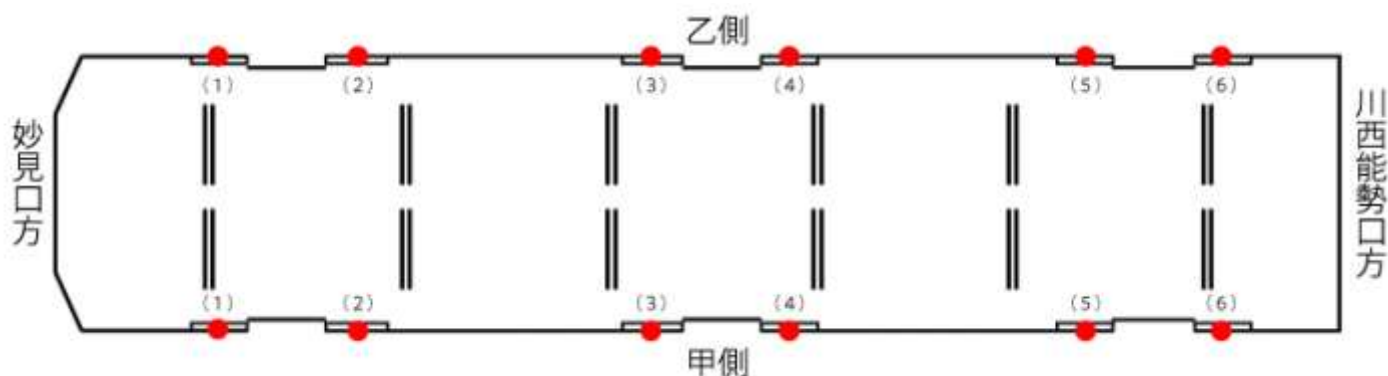


●ステッカーサイズ



サイズ	縦165×横200mm
掲出料金（税込）	¥220,000
掲出期間	1ヶ月
納品枚数	200枚（予備含む）
掲出枚数	1車4枚（乙・甲セット）
開始日	全日程 （車両の運行上、前倒し掲出をさせていただきます場合があります）
ステッカー仕様	片面印刷
	中粘着・再剥離仕様（裏スリットまたはタブ）

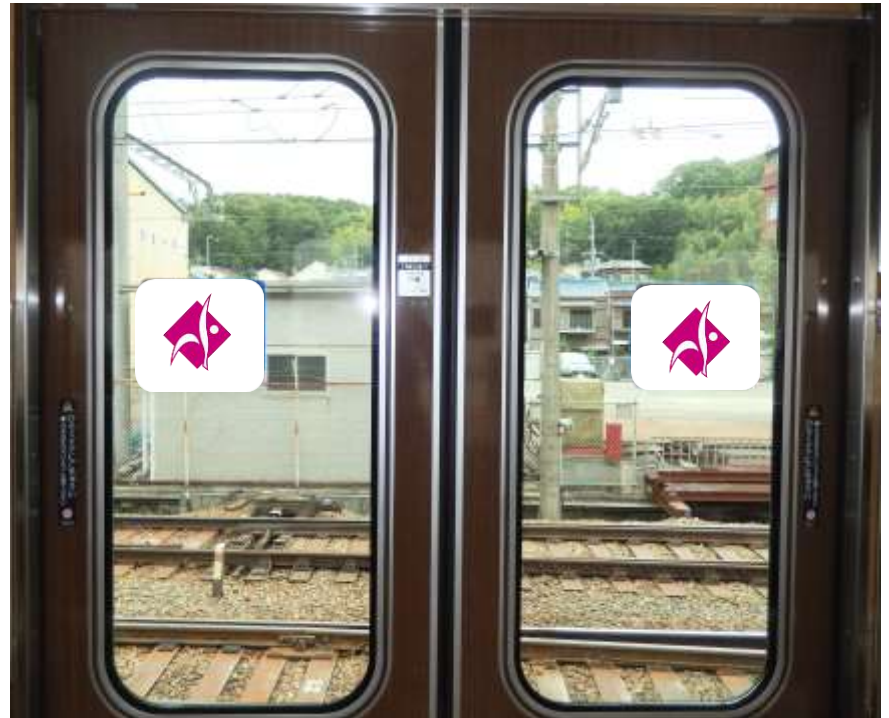
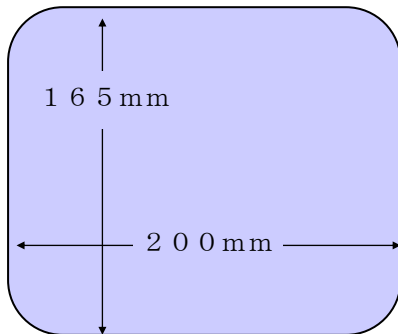
●配置図



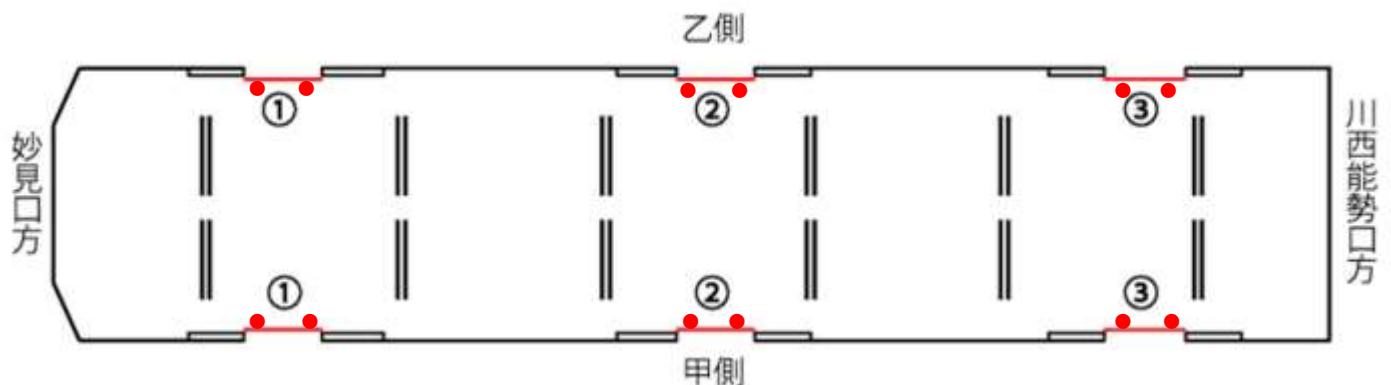
※取付・撤去費（¥110,000（税込））、別途費用（ステッカー製作費等）がかかります。
また場所指定はできません。

ドアステッカー広告

●ステッカーサイズ



サイズ	縦165×横200mm
掲出料金 (税込)	¥220,000
掲出期間	1ヶ月
納品枚数	200枚 (予備含む)
掲出枚数	1車4枚 (乙・甲セット)
開始日	全日程 (車両の運行上、前倒し掲出をさせていただく場合があります)
ステッカー仕様	両面印刷
	中粘着・再剥離仕様 (裏スリットまたはタブ)



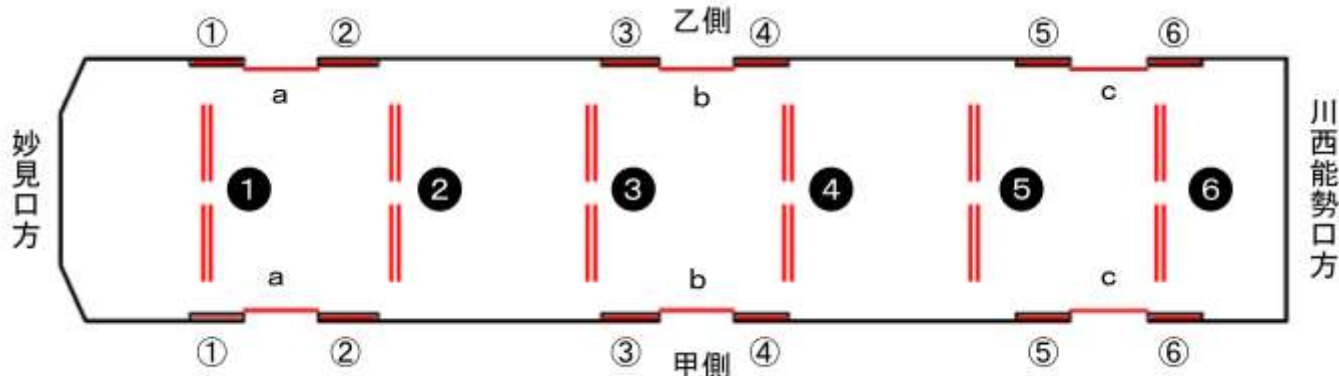
※取付・撤去費 (¥110,000 (税込)、別途費用 (ステッカー製作費等) が掛かります。
また場所指定はできません。

車内ジャック広告（1編成4両）



媒体	掲出料金（税込）
中吊ジャック	¥140,800
中吊+ドア横ジャック	¥184,800
中吊+ドア上ジャック	¥165,000
3点ジャック	¥209,000

媒体	サイズ	納品枚数 (予備含む)	掲出期間	備考
中吊	B3サイズ	110枚	1週間	※同ースポンサーに限ります。 ※車両は指定できません。 ※取付・撤去費等込みの価格です。
ドア横	B3サイズ	50枚		
ドア上	ワイドサイズ	20枚		



- ①～⑥ …… 中吊
- ①～⑥ …… ドア横（うち2ヶ所は掲出不可）
- a～c …… ドア上（うち2ヶ所は掲出不可）

駅貼広告（セット）

駅構内での各所で目を引き、電車をお待ちのお客様の目に最も留まる媒体です。



サイズ	B0サイズ (縦1.030×横1.456mm)	B1サイズ (縦1.030×横728mm)
セット名	13駅13枚セット	13駅13枚セット
掲出料金(税込)	¥302,500	¥150,700
掲出期間	1週間	1週間
納品枚数	13枚	13枚
ポスター掲出駅	(各1枚)川西能勢口、絹延橋、滝山、鶯の森、 鼓滝、多田、平野、一の鳥居、畦野、 山下、光風台、ときわ台、日生中央	(各1枚)川西能勢口、絹延橋、滝山、鶯の森、 鼓滝、多田、平野、一の鳥居、畦野、 山下、光風台、ときわ台、日生中央
開始曜日	月曜日～金曜日(土・日・祝日は除く)	月曜日～金曜日(土・日・祝日は除く)

サイズ	B2サイズ (縦728×横515mm)		
セット名	15駅15枚セット	15駅24枚セット	15駅30枚セット
掲出料金(税込)	¥63,800	¥103,400	¥124,300
掲出期間	1週間	1週間	1週間
納品枚数	15枚	24枚	30枚
ポスター掲出駅	(各1枚)川西能勢口、絹延橋、 滝山、鶯の森、鼓滝、 多田、平野、一の鳥居 畦野、山下、笹部、 光風台、ときわ台、 妙見口、日生中央	(各2枚)川西能勢口、絹延橋、 滝山、鶯の森、鼓滝、多田、 平野、畦野、光風台 (各1枚)一の鳥居、山下、笹部、 ときわ台、妙見口、 日生中央	(各3枚)川西能勢口、平野 (各2枚)絹延橋、滝山、鶯の森、 鼓滝、多田、一の鳥居、 畦野、山下、光風台、 ときわ台、日生中央 (各1枚)笹部、妙見口
開始日	月曜日～金曜日(土・日・祝日は除く)	月曜日～金曜日(土・日・祝日は除く)	月曜日～金曜日(土・日・祝日は除く)

※掲出終了日が土・日・祝日の場合、翌平日撤去。

※掲出場所の指定はできません。

駅貼広告（単貼）

駅構内での各所で目を引き、電車をお待ちのお客様の目に最も留まる媒体です。
1 駅だけの掲出も可能です。

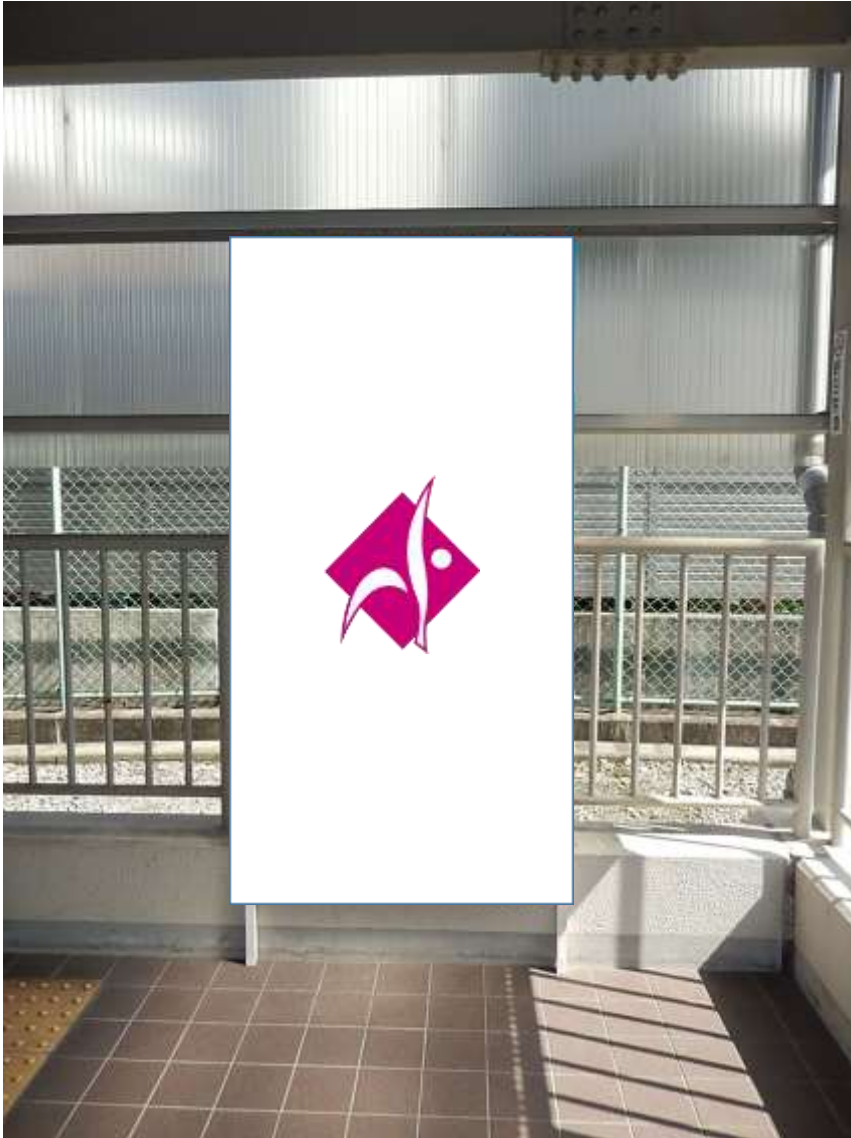


駅名	枚数	掲出期間	掲出料金(税込)			開始曜日
			B0	B1	B2	
川西能勢口	1枚	1週間	¥36,300	¥18,150	¥6,600	月曜日～金曜日(土・日・祝日は除く)
絹延橋			¥24,200	¥12,100	¥4,400	
滝山			¥24,200	¥12,100	¥4,400	
鶯の森			¥12,100	¥6,050	¥2,200	
鼓滝			¥24,200	¥12,100	¥4,400	
多田			¥36,300	¥18,150	¥6,600	
平野			¥36,300	¥18,150	¥6,600	
一の鳥居			¥12,100	¥6,050	¥2,200	
畦野			¥36,300	¥18,150	¥6,600	
山下			¥36,300	¥18,150	¥6,600	
笹部			—	—	¥2,200	
光風台			¥24,200	¥12,100	¥4,400	
ときわ台			¥24,200	¥12,100	¥4,400	
妙見口			—	—	¥2,200	
日生中央			¥36,300	¥18,150	¥6,600	

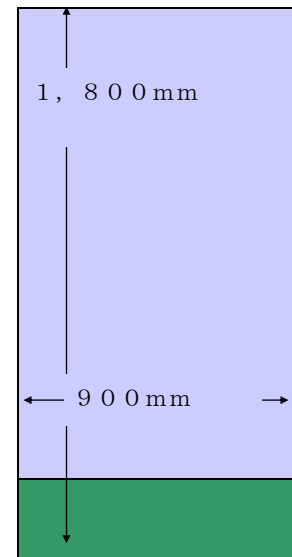
※掲出終了日が土・日・祝日の場合、翌平日撤去。

※掲出場所の指定はできません。

3×6看板



●看板サイズ



部
足の部分300mm

サイズ	縦1,800×横900mm ※足の部分が300mm
掲出料金 (税込)	¥77,000
掲出期間	1ヶ月
備考	1看板(川西能勢口駅を除く全14駅)

チラシ設置



サイズ	縦297×横210mm (A4サイズ)
設置料金 (税込)	¥ 8, 8 0 0
設置期間	1ヶ月
設置枚数	1, 0 0 0部 (最大)
チラシ設置駅	絹延橋駅除く全駅
備考	1駅 (1枠)

ポスター枠付きチラシラック



ラック仕様	B2ポスター1面、チラシポケット1段 (A4チラシ2種設置可能)
料金 (税込)	B2ポスター ¥8,800
	B2ポスター・チラシセット ¥11,000
期間	1週間
納品数	B2ポスター掲出 1枚、チラシ設置 1,000部 (最大)
掲出・設置駅	多田駅、平野駅、畦野駅、山下駅、日生中央駅
開始曜日	月曜日～金曜日 (土・日・祝日は除く)

※掲出終了日が土・日・祝日の場合、翌平日撤去。

自動改札機ステッカー

(静電式貼り付シートのみ取扱いいたします)



サイズ	縦350mm×横75mm
掲出料金(税込)	¥189,200
掲出期間	1ヶ月
掲出枚数	100枚(予備含む)
備考	川西能勢口駅を除く全14駅

※取付、撤去費等、別途費用がかかります。

駅貼広告 4枠連貼セット



サイズ	B2サイズ (縦728×横515mm)
掲出期間	1週間
掲出枚数	4枚
開始日	月曜日～金曜日 (土・日・祝日は除く)

駅名	掲出料金(税込)
川西能勢口	¥19,800
絹延橋	¥13,200
滝山	¥13,200
鶯の森	¥6,600
鼓滝	¥13,200
多田	¥19,800
平野	¥19,800
一の鳥居	¥6,600
畦野	¥19,800
山下	¥19,800
笹部	¥6,600
光風台	¥13,200
ときわ台	¥13,200
妙見口	¥6,600
日生中央	¥19,800



※掲出終了日が土・日・祝日の場合、翌平日に撤去。
 ※同一スポンサーに限ります。
 ※掲出場所の指定はできません。

川西能勢口駅3、4号線ホーム階段壁面広告



サイズ	B0 (縦1,030×横1,456mm)
掲出料金 (税込)	¥220,000
掲出期間	1週間
納品枚数	10枚
ポスター掲出駅	川西能勢口駅
開始日	月曜

※空き枠確認は45日前とさせていただきます。

※加工、取付・撤去作業は別途費用がかかります。(約¥154,000 (税込))

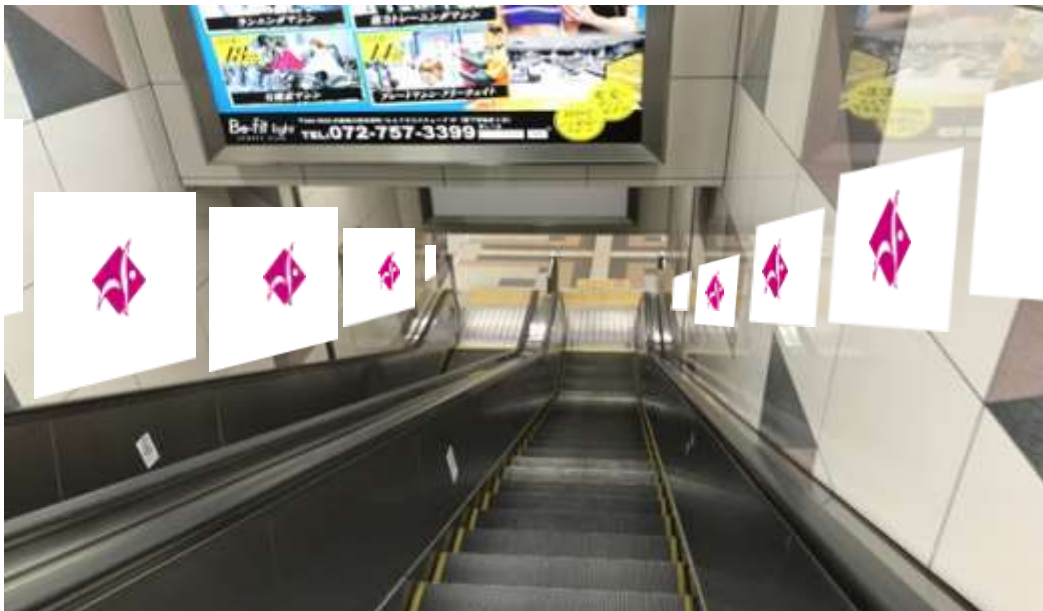
※納品枚数は上記以外も対応させていただきます。

川西能勢口駅3、4号線ホーム上記階段壁面 ＋エスカレーター壁面広告

阪急電鉄3号線
(大阪梅田方面)



能勢電鉄4号線
(妙見口、日生中央方面)



サイズ	B0 (縦1,030×横1,456mm)
掲出料金 (税込)	¥440,000
掲出期間	1週間
納品枚数	20枚
ポスター掲出駅	川西能勢口駅
開始日	月曜

※空き枠確認は45日前とさせていただきます。

※加工、取付・撤去作業（夜間作業）は別途費用がかかります。（約¥385,000(税込)）

※納品枚数は上記以外も対応させていただきます。

ヘッドマーク



サイズ	直径600mm
掲出料金（税込）	¥99,000
掲出期間	1ヶ月
納品枚数	2枚
開始日	全日程 (車両の運行上、前倒し掲出をさせていただく場合があります)
備考	1編成あたり ※取付車両は指定できません

※ヘッドマーク作製（デザインは持ち込みに限る）、取付・撤去作業は別途費用がかかります。

（約¥66,000、屋外広告物許可申請料を含む）

※ヘッドマーク本体は掲出後に引取り可能です。

サンプリング



配布料金 (税込)	¥3,300 (1駅2時間まで)
配布可能時間	午前9時から午後5時の間
配布可能駅	川西能勢口駅を除く全駅
配布可能品	チラシ・パンフレット類、 試供品（販売用物品不可）、 広告付きポケットティッシュ、 その他ノベルティ

※上記時間・駅以外の場合は要相談。

- 予め配布物について広告の内容、意匠等を審査いたしますので、意匠図案、見本等を必ずご提出下さい。
- 料金は、配布日の前日までに全額お納めください。
- 配布にあたっては、係員の指示に従って下さい。
- 配布中であっても、事業上の支障、緊急事態その他やむを得ない事由が生じたときは、配布を中止する場合があります。
- 物品の販売、勧誘、客引き、寄付募集、契約、アンケート等の行為は認められません。
- 第三者による盗難、毀損、汚損又は不測の事故等による配布物品の損害については、一切責任を負いかねます。
- 配布にあたっては、能勢電鉄広告掲出基準など関係規則を適用致します。

構内営業料

営業料金（税込）
¥5,500 （1駅2時間まで）

●使用可能箇所（改札口の外側）

駅名	使用可能面積	使用時間
平野	巾1.8m×奥1.8m	13時から20時
畦野	3.6 × 1.8	9時から18時
山下	3.6 × 1.5	9時から18時
光風台	3.6 × 1.5	9時から18時
ときわ台	3.6 × 1.5	9時から18時
日生中央	7.2 × 3.6	9時から20時

※上記時間・駅以外の場合は要相談。